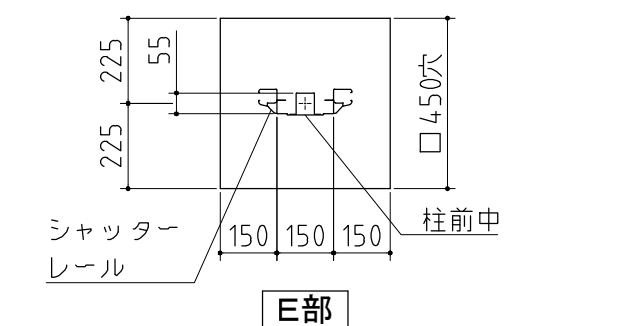
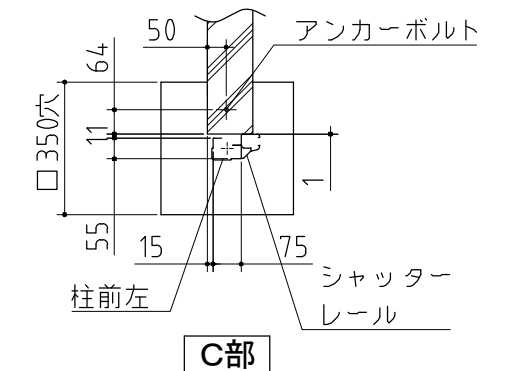
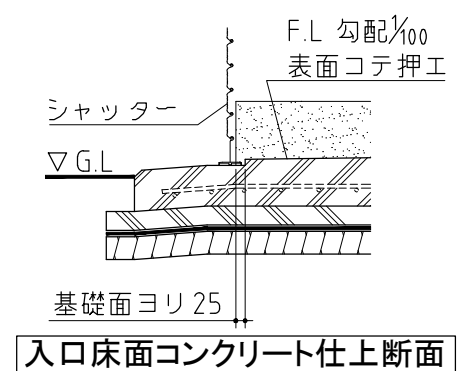
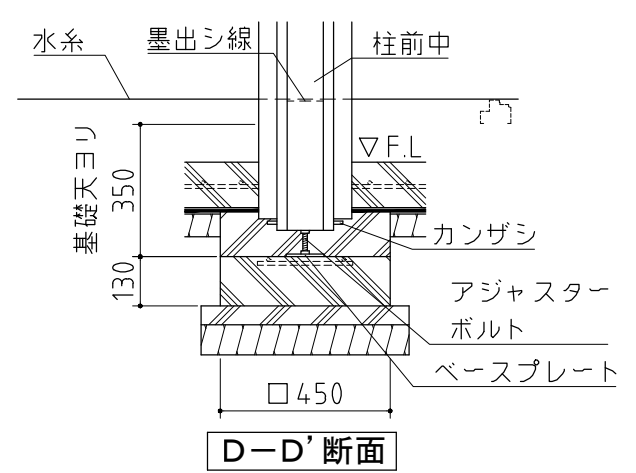
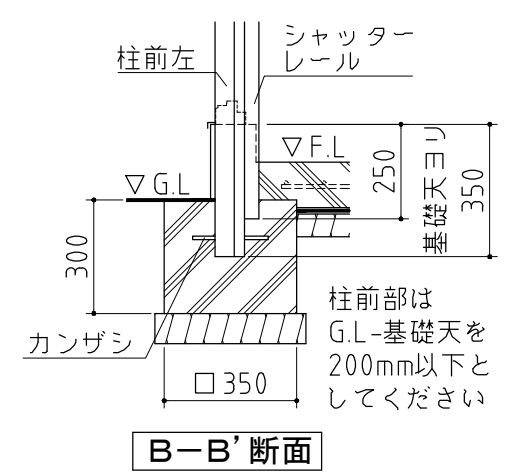
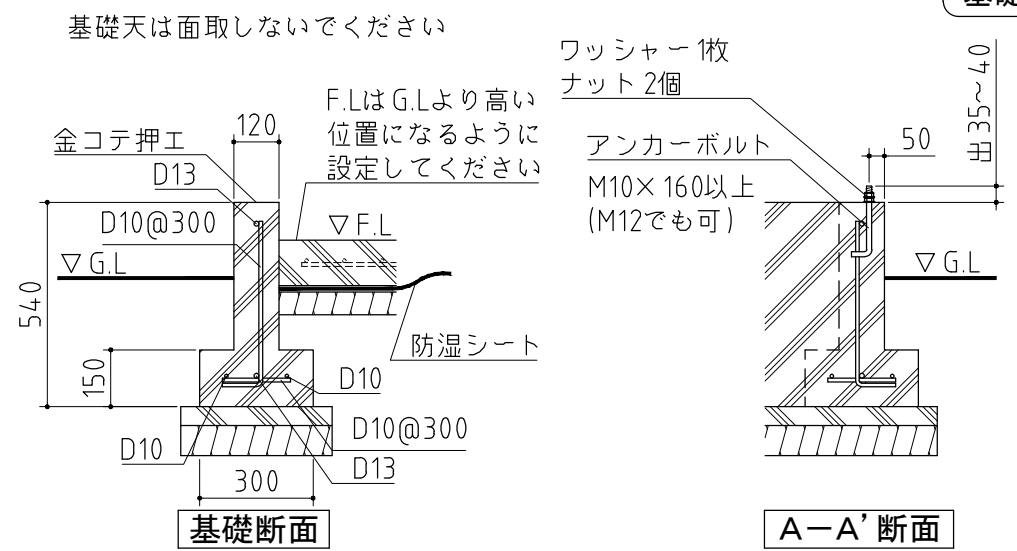


注意  
アンカーボルトは布基礎芯ではありません。

×・・・アンカーボルト位置を示す。

基礎詳細図 S=1/20



本図は間仕切壁なし仕様の図面です。  
連棟数に応じて強度上、間仕切壁が必要となる場合があります。

基礎図 <縮尺> S=1/50  
～一般型～

機種名 FF-3035HDL

※寒冷地等は地域の実情に合わせた基礎にして下さい。